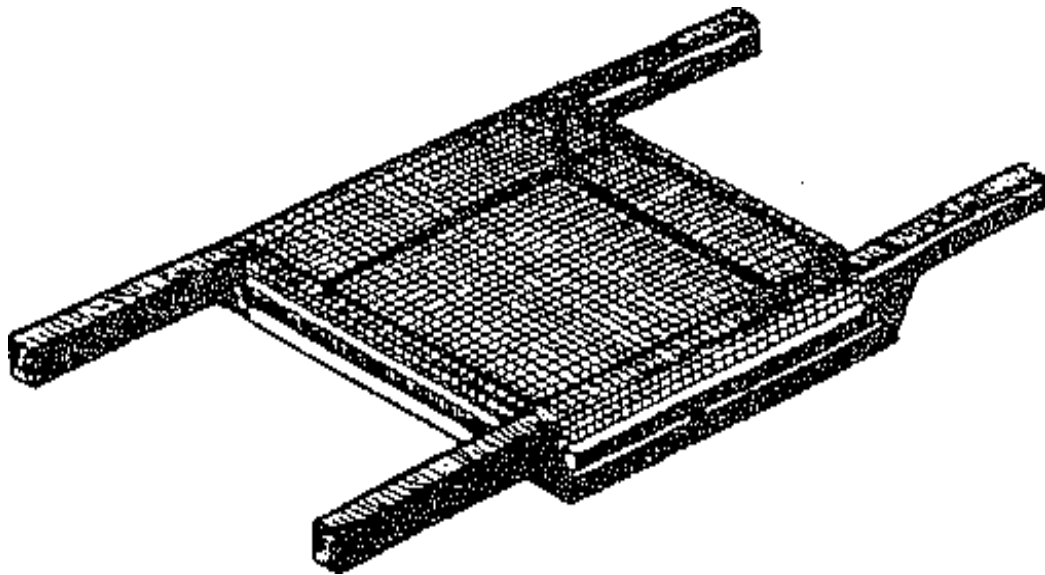


## TECHO D0MOZED - CONSTRUCCIÓN DEL MOLDE

**PERÚ**

11.02.88

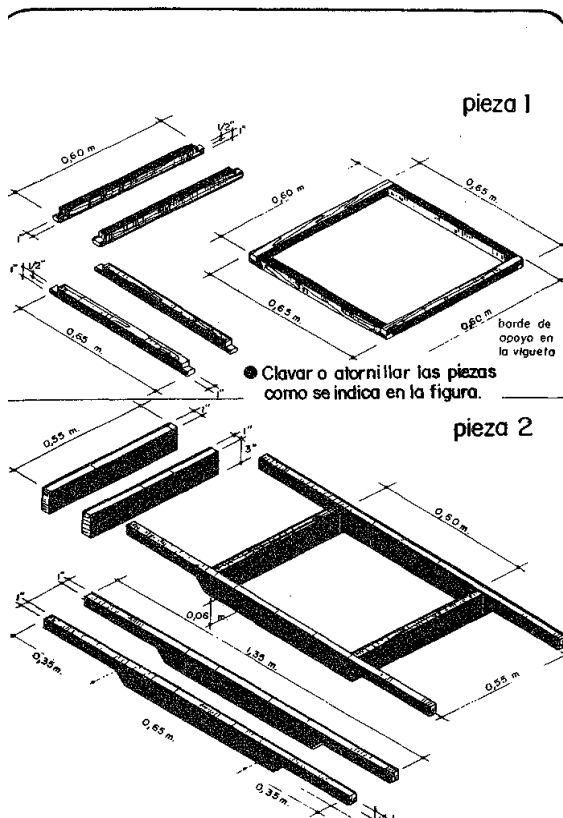


### **OBJETIVO**

Presentar los planes constructivos del molde de Domozed.

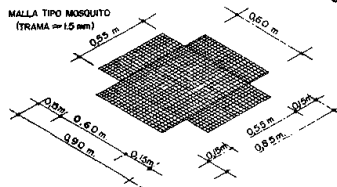
### **PRINCIPIO**

Se presentan, a título de ejemplo los planes constructivos completos del domo de 60 x 60 cms. Para facilidad de comprensión, los planos se presentan en isométrico con dimensiones en metros.



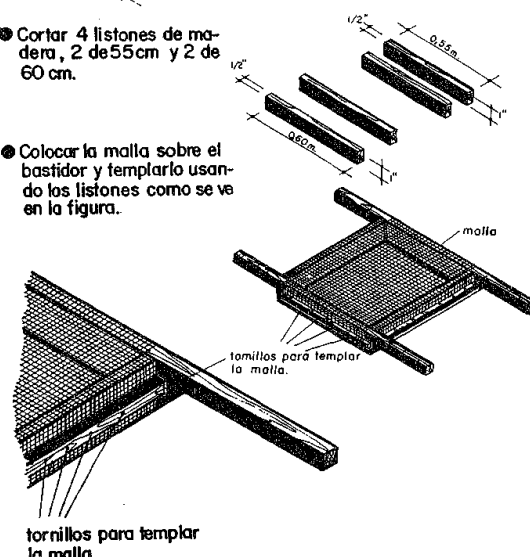
(Para la pieza N° 2)

● Cortar una malla plástica o un yute como se indica en la figura.



● Cortar 4 listones de madera, 2 de 55 cm y 2 de 60 cm.

● Colocar la malla sobre el bastidor y templarla usando los listones como se ve en la figura.



## CONTACTOS

PERÚ

ITINTEC Instituto de Investigación Tecnológica Industrial y de Normas Técnicas  
Apartado 145 Lima – Perú

Ministerio de Vivienda y Construcción  
Lima - Perú